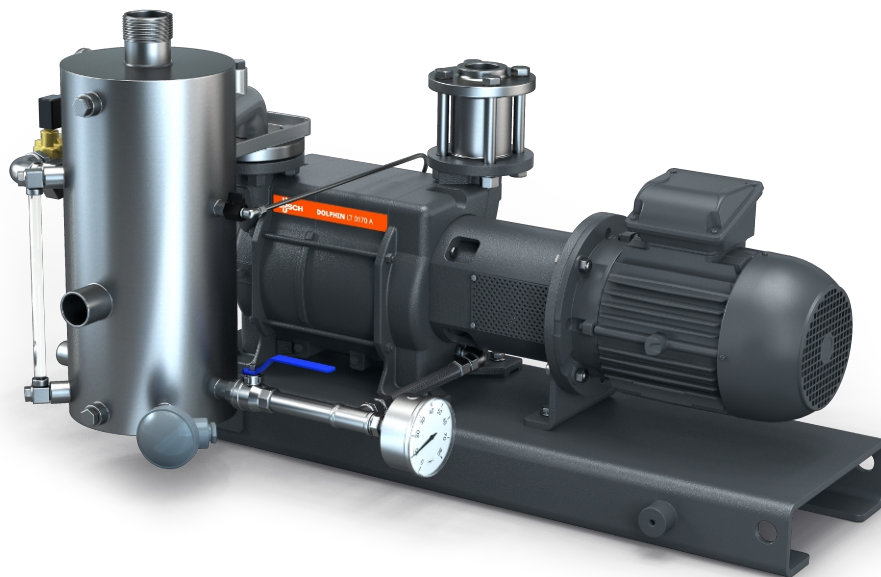


DOLPHIN VL 0430-0750 A

Recirculación parcial

Unidades de bomba de vacío de anillo líquido



Robustas

Tecnología probada, funcionamiento fiable, impulsor de acero inoxidable resistente a la corrosión, tolerancia al vapor y partículas extremadamente alta, parte del fluido de trabajo se recircula, el fluido fresco se introduce en cantidad suficiente para mantener una temperatura adecuada

Todo en uno

Unidad con bancada, separador de fluidos de trabajo, sistema de control, incluyendo válvula antirretorno de aspiración, kit de suministro de fluido fresco, indicador de nivel con interruptores, indicadores de temperatura y presión y protección contra cavitación

Versátiles

Carcasas de hierro fundido (EN-GJL-200) o acero inoxidable de grado 316, versión con certificación ATEX disponible (Cat. 1 (i/o) IIC, T4), posibilidad de fluidos de trabajo distintos al agua

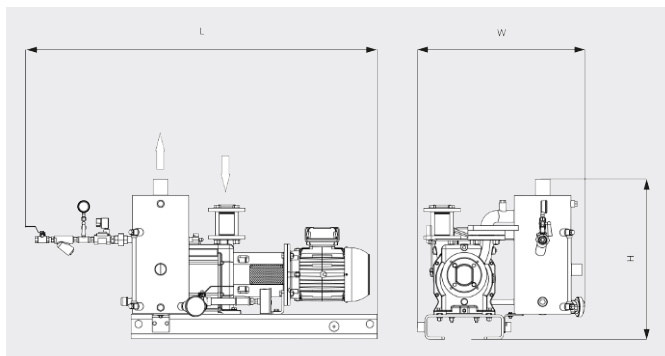
DOLPHIN VL 0430-0750 A

Recirculación parcial

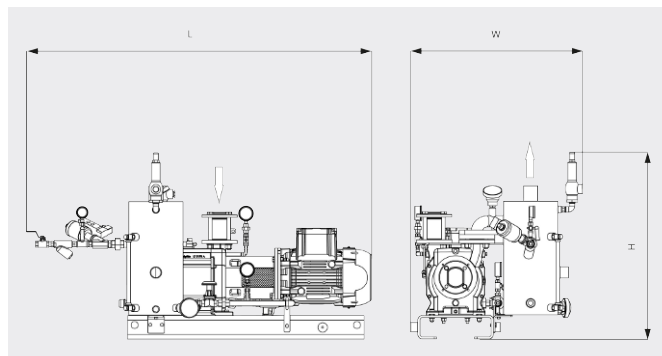
Unidades de bomba de vacío de anillo líquido



Dibujo dimensional



Dibujo dimensional



	DOLPHIN VL 0430 A Recirculación parcial	DOLPHIN VL 0510 A Recirculación parcial	DOLPHIN VL 0630 A Recirculación parcial	DOLPHIN VL 0750 A Recirculación parcial
Caudal nominal	340 / 419 m ³ /h (50 / 60 Hz)	430 / 515 m ³ /h (50 / 60 Hz)	498 / 574 m ³ /h (50 / 60 Hz)	600 / 710 m ³ /h (50 / 60 Hz)
Vacío límite	33 hPa (mbar) (50 / 60 Hz)	33 hPa (mbar) (50 / 60 Hz)	33 hPa (mbar) (50 / 60 Hz)	33 hPa (mbar) (50 / 60 Hz)
Potencia nominal del motor	11,0 / 15,0 kW (50 / 60 Hz)	11,0 / 15,0 kW (50 / 60 Hz)	15,0 / 22,0 kW (50 / 60 Hz)	18,5 / 30,0 kW (50 / 60 Hz)
Peso aproximado	435 / 513 kg (Safe / ATEX)	465 / 543 kg (Safe / ATEX)	541 / 612 kg (Safe / ATEX)	593 / 685 kg (Safe / ATEX)
Dimensiones (L x W x H)	1524 x 869 x 947 / 1642 x 936 x 1066 mm (Safe / ATEX)	1591 x 870 x 947 / 1702 x 936 x 1066 mm (Safe / ATEX)	1817 x 955 x 962 / 1811 x 1045 x 1243 mm (Safe / ATEX)	1822 x 955 x 962 / 1903 x 1045 x 1243 mm (Safe / ATEX)
Entrada de gases / escape	G 2" / R 3"	G 2" / R 3"	G 2½" / R 4"	G 2½" / R 4"

¿LE GUSTARÍA SABER MÁS?

Contáctenos directamente!
busch@buschiberica.es o +34 (0)93 861 61 60



FORMULARIO DE CONTACTO



LLÁMENOS